

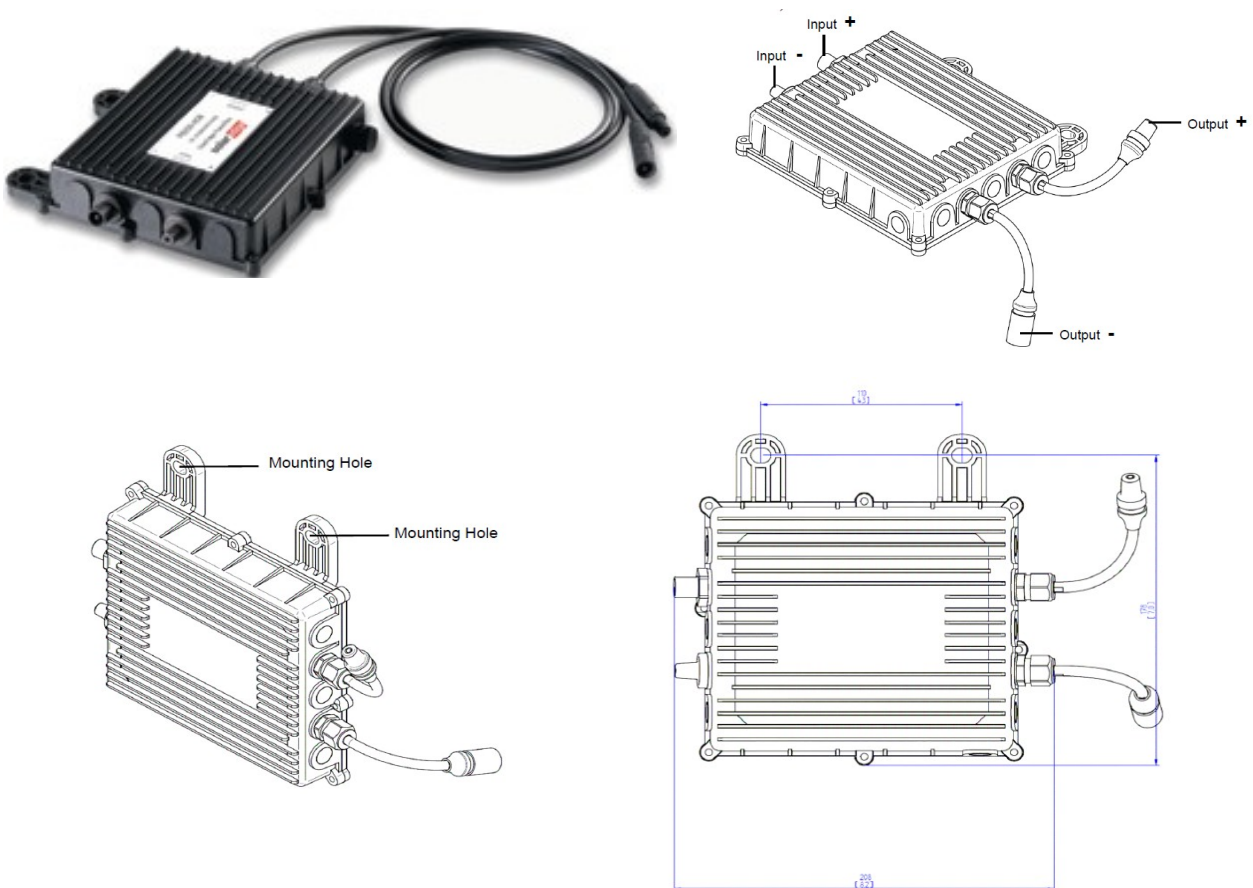
# SISTEMA FOTOVOLTAICO SolarEdge

## PowerBox

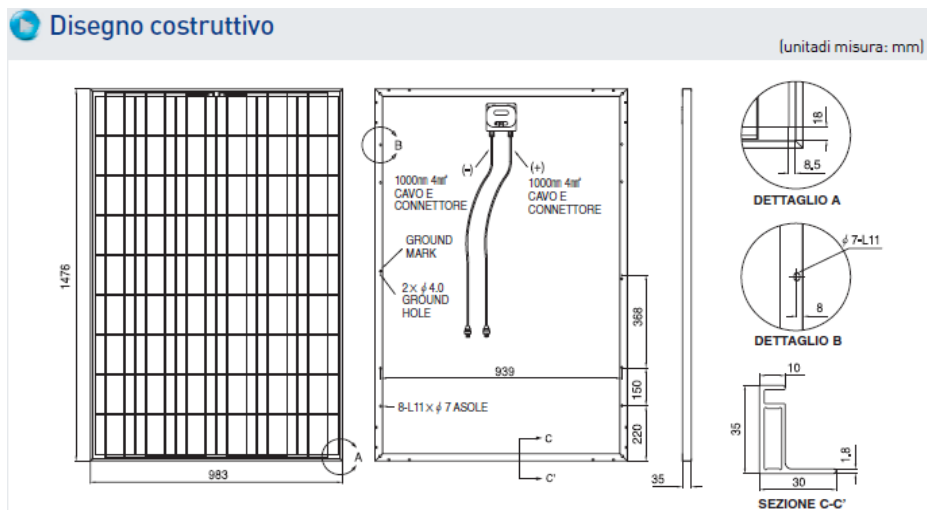
Se ne installa una dietro/vicino ciascun modulo fotovoltaico tramite i cavi già presenti in uscita da ciascuna scatola di giunzione montata dietro ogni modulo con connettori MC4.

Le PowerBox si collegano tutte in serie tra loro (minimo 6 max 25) ed il + ed il - della prima e dell'ultima della serie vanno collegati all'inverter a mezzo di opportune prolunghe con connettori MC4 da realizzarsi.

**BISOGNA REALIZZARE** n. 2 prolunghe maschio-femmina intestate con connettori MC4.



## Moduli Hyundai



## INVERTER

Tra PowerBox ed Inverter bisognerà installare un sezionatore 4P – 25A, evitiamo gli scaricatori DC. E' dotato di connettori MC4 per l'ingresso dai moduli fotovoltaici.

